

# ミニジャンパー

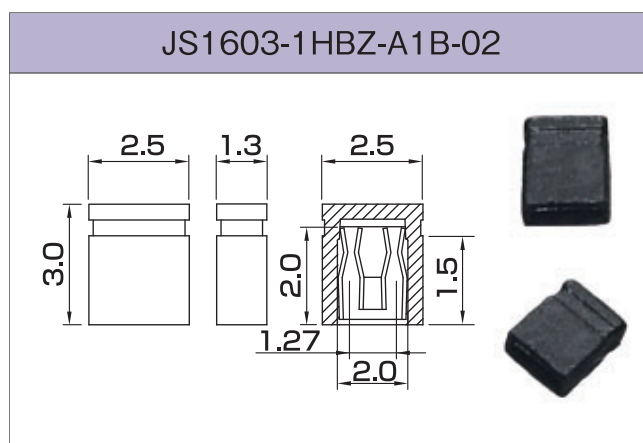
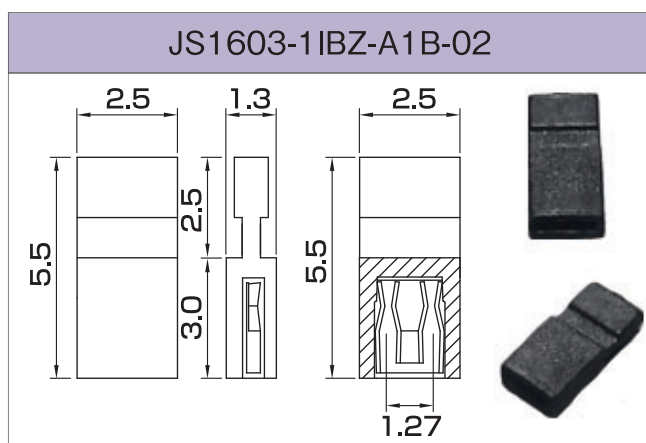
## Mini-jumpers

### 1.27 mmピッチ

嵌合ピンサイズ：□0.4 mm、□0.46 mm

RoHS

型番	定格 電流 (A)	樹脂			コンタクト		タイプ	使用温度範囲
		材質	難燃性	色	材質	表面処理		
JS1603-1IBZ-A1B-02	2	NY-66	UL94V-0	黒	リン青銅	金	クローズ	-25 ~ 85°C
JS1603-1HBZ-A1B-02	2	NY-66	UL94V-0	黒	リン青銅	金	クローズ	-25 ~ 85°C

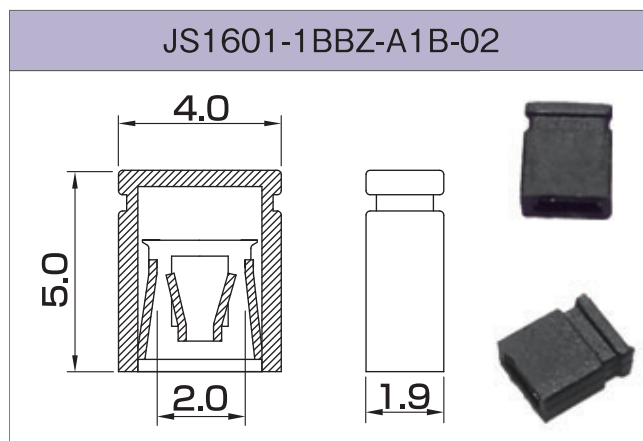
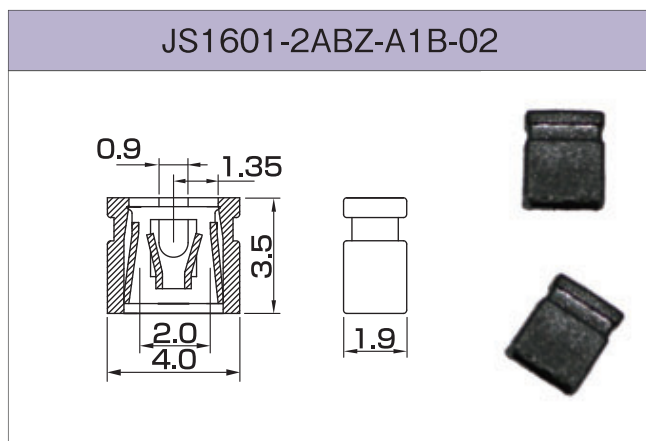


### 2.0 mmピッチ

嵌合ピンサイズ：□0.5 mm

RoHS

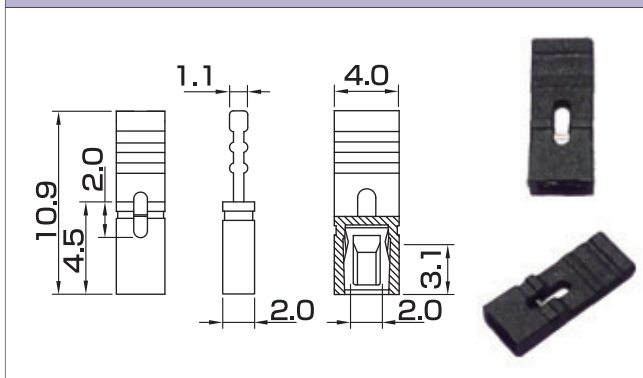
型番	定格 電流 (A)	樹脂			コンタクト		タイプ	使用温度範囲
		材質	難燃性	色	材質	表面処理		
JS1601-2ABZ-A1B-02	3	PBT	UL94V-0	黒	黄銅	金	オープン	-40 ~ 125°C
JS1601-1BBZ-A1B-02	3	PBT	UL94V-0	黒	黄銅	金	クローズ	-40 ~ 125°C
JS1601-2QBZ-A1B-02	3	NY-66	UL94V-0	黒	黄銅	金	オープン	-25 ~ 85°C



# ミニジャンパー

Mini-jumpers

JS1601-2QBZ-A1B-02



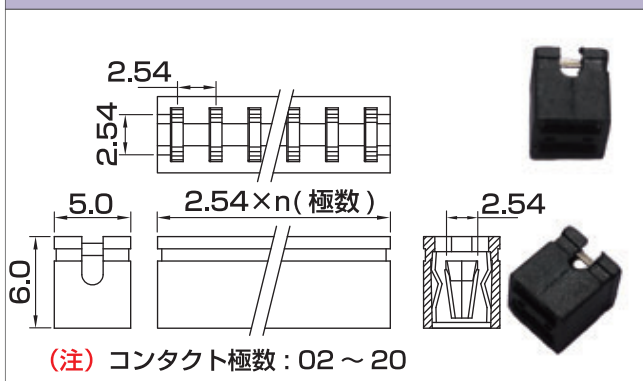
## 2.54 mmピッチ

嵌合ピンサイズ: □0.64 mm

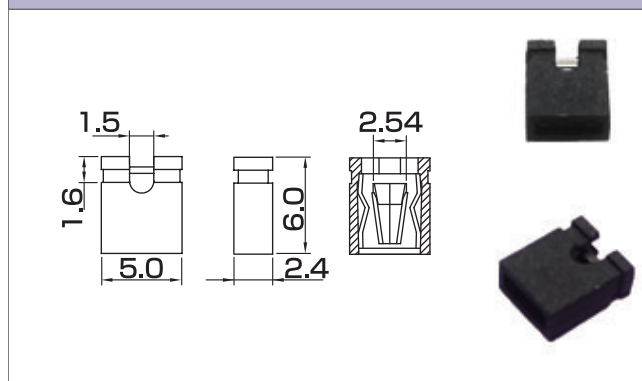


型番	定格 電流 (A)	樹脂			コンタクト		タイプ	使用温度範囲
		材質	難燃性	色	材質	表面処理		
JS1602-2CBZ-A1B-□□ (注)	3	PBT	UL94V-0	黒	黄銅	金	オープン	-40 ~ 125°C
JS1602-2CBZ-A1B-02	3	PBT	UL94V-0	黒	黄銅	金	オープン	-40 ~ 125°C
JS1602-2EBZ-A1B-02	3	NY-66	UL94V-0	黒	黄銅	金	オープン	-25 ~ 85°C

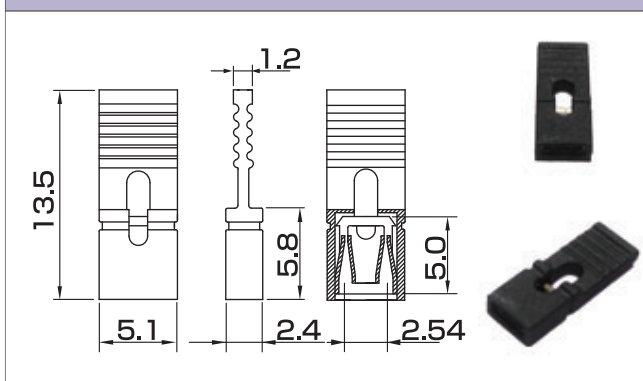
JS1602-2CBZ-A1B-□□ (注)



JS1602-2CBZ-A1B-02



JS1602-2EBZ-A1B-02



アイクレックス株式会社

〒350-1331 埼玉県狭山市新狭山1-11-19

TEL.04-2900-1911 FAX.04-2900-1915  
e-mail: icd@icrex.co.jp https://www.icrex.co.jp/

●本カタログに記載されている内容は、製品の改良などのために予告無しに変更されることがありますので、あらかじめご了承ください。