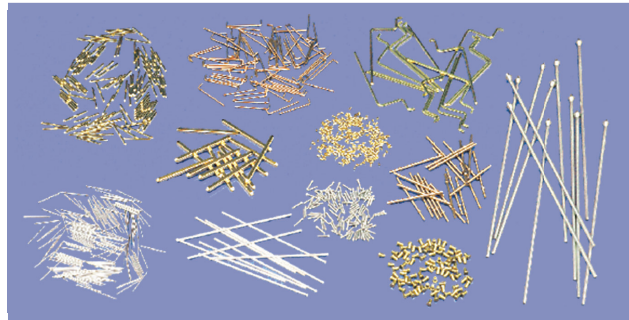


Pin Terminals, Lead-Pins ピン端子・リードピン

概要

ヘッダー加工などで、用途や目的に応じたピン端子・リードピンをカスタム製作いたします。

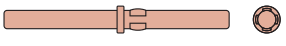









加工例

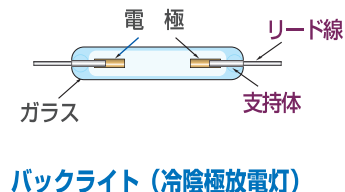
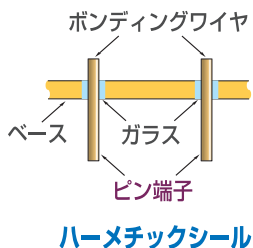
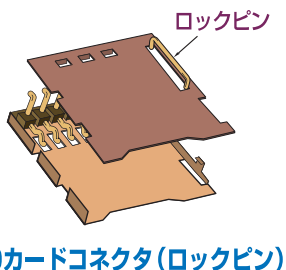
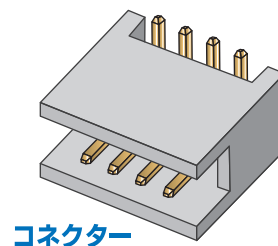
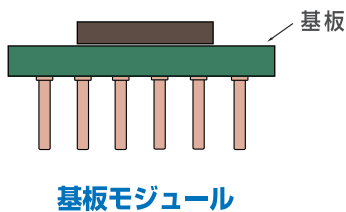
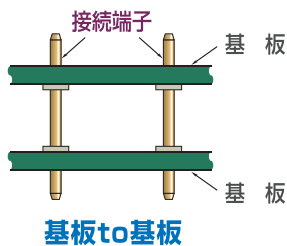
<p>3 段曲げ加工</p> <p>□0.64mm</p>	<p>クランク曲げ+ヘッダー加工</p> <p>φ1.0mm</p>	<p>ダブルクランク曲げ加工</p> <p>□0.64mm</p>	<p>U 字曲げ加工</p> <p>φ0.45mm</p>
<p>フック曲げ加工</p> <p>φ0.3mm</p>	<p>クランク曲げ加工</p> <p>□0.64mm</p>	<p>クランク曲げ+つぶし加工</p> <p>φ1.0mm</p>	<p>ヘッダー+溝加工</p> <p>φ1.95mm</p>
<p>ダブルフランジ加工</p> <p>φ0.35mm</p>	<p>角丸+ディンプルスター加工</p> <p>□1.0mm</p>	<p>ヘッダー+2面つぶし加工</p> <p>φ0.8mm</p>	<p>2 段径加工</p> <p>φ1.4mm</p>

Pin Terminals, Lead-Pin ピン端子・リードピン

加工例

フランジ+ディンプルスター加工	リベット	ダブルフック加工	ファインカット加工
			
φ0.6mm	φ0.8mm	φ0.3mm	φ0.8mm
			

使用例



仕様

- サイズ：丸φ0.15～2.0mm 角□0.25～1.4mm
 - 材質：銅、黄銅、りん青銅など
 - 表明処理：Snメッキ、Auメッキ
- その他仕様も検討いたします。

●当社製品はすべてRoHS対応品です。



アイクレックス株式会社

〒350-1331 埼玉県狭山市新狭山1-11-19

TEL.04-2900-1911 FAX.04-2900-1915
e-mail: icd@icrex.co.jp https://www.icrex.co.jp/

●本カタログに記載されている内容は、製品の改良などのために予告無しに変更されることがありますので、あらかじめご了承ください。