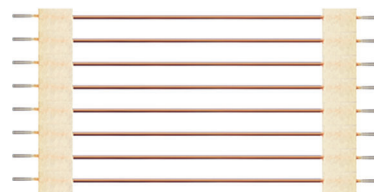


Flexible Board Connectors

基板フレキシブル接続部品：FiP

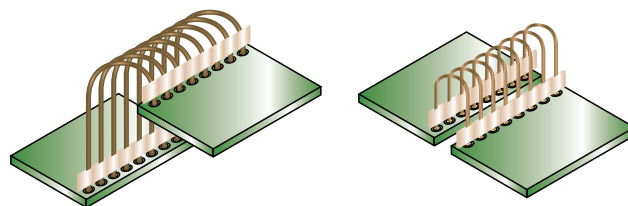
概要

導体部にマグネットワイヤーを用いることで実現した
基板同士をフレキシブルに接続できる部品 FiP
(Flexible Interconnect Parts) です。
基板同士の接続形態の自由度が向上します。



特長

- FiP をハンダ付けした後で、基板を様々な配置に設置可能
- 薄型
- 長さ、極数、ピッチなどカスタム仕様に対応



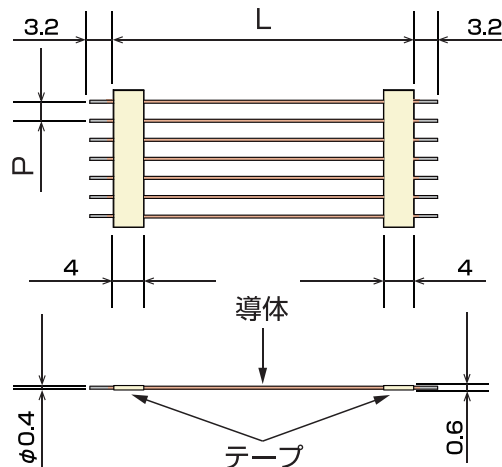
FiP-01

全方向に曲げることが容易な FiP-01 を用意いたしました。

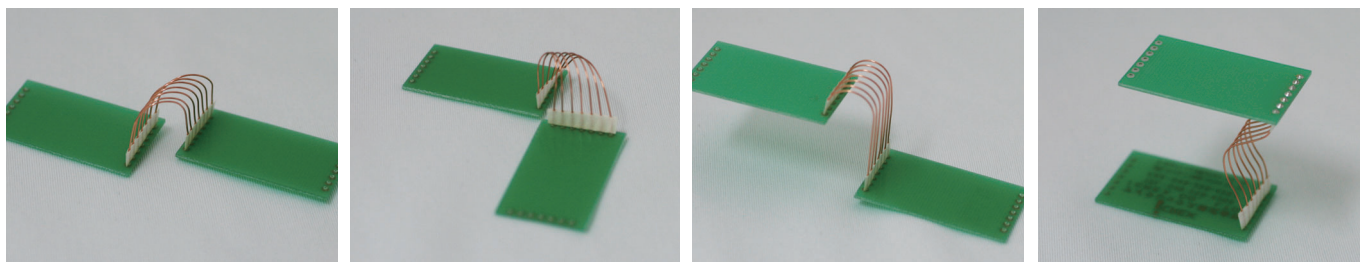
◆ FiP-01 仕様

- 導体材料：銅線 (ポリウレタンコーティング)
- テープ材料：ノーメックス® 粘着テープ
- 定格温度：-30℃～105℃
- 定格電流：2A
- 極数：2P～30P

Pピッチ mm	L長さ mm			
1.27	20	40	60	
2.0	20	40	60	80
2.54	20	40	60	80



◆ FiP-01 使用例



- 当社製品はすべて RoHS 対応品です。



アイクレックス株式会社
〒350-1331 埼玉県狭山市新狭山1-11-19

TEL.04-2900-1911 FAX.04-2900-1915
e-mail: icd@icrex.co.jp https://www.icrex.co.jp/